



This model is Copyright protected.  
All Copyrights to this version of the Emile Robin belong to  
Billing Boats® af 2003 Aps.

# Emile Robin “430”



220909

Billing Boats Aps. [www.billingboats.com](http://www.billingboats.com)

BUILDING INSTRUCTION

## **EMILE ROBIN**

MRB 20 "Emile Robin" er afleveret fra Nordsøværftet i Ringkøbing i 1989. Redningsbåden er navngivet efter den parisiske storkøbmand Emile Robin, filantrop, cognacfabrikant og vicepræsident i den franske velgørende sammenslutning La Société Centrale de Sauvetage des Naufragés (Selskabet for skibbrudnes redning). Han står som den mest betydningsfulde velgører i Det danske Redningsvæsens 150-årige historie.

MRB 20 "Emile Robin" er fast stationeret ved Redningsstationen i Hvide Sande.

## **EMILE ROBIN**

MRB 20 "Emile Robin" was delivered from the North Sea Shipyard in Ringkøbing, Denmark, in 1989. The lifeboat was named after the Parisian merchant Emile Robin, a philanthropist, cognac manufacturer and vice-president of the French charity La Société Centrale de Sauvetage des Naufragés (Society for the Salvation of Shipwrecks). Emile Robin is one of the most important benefactors in the 150 year history of the Danish Lifeboat Service. MRB 20 "Emile Robin" is permanently stationed at the lifeboat station in Hvide Sande, on the western coast of Denmark.

## **EMILE ROBIN**

Die MRB 20 Emile Robin wurde im Jahre 1989 in der Werft North Sea Shipyard in Ringkøbing/Dänemark gebaut. Der Pariser Kaufmann Emile Robin war Namensgeber dieses Rettungsbootes. Der Philanthropist Emile Robin, ein Cognac-Fabrikant und der Vizepräsident der französischen Gesellschaft für die Rettung von Schiffbrüchigen (La Société Centrale de Sauvetage des Naufragés) war einer der bekanntesten Wohltäter in der 150jährigen Geschichte der dänischen Rettungsschiffahrt. Die Emile Robin hat ihren ständigen Liegeplatz bei der Rettungsstation in Hvide Sande, an der Westküste Dänemarks.

## **EMILE ROBIN**

Le MRB 20 "Emile Robin" a été livré du chantier naval de la Mer du Nord à Ringkøbing, Danemark, en 1989. Le bateau de sauvetage a été baptisé du nom du marchand parisien Emile Robin, un philanthrope, fabricant de cognac et de vice-président de la Société Française des Naufragés (Société Centrale de Sauvetage et de charité pour le salut des naufragés). Emile Robin est l'un des bienfaiteurs les plus importants dans l'histoire des 150 ans du service danois des bateaux de sauvetage. MRB 20 „Emile Robin“ est de manière permanente posté à la station de bateaux de sauvetage dans Hvide Sande, sur la côte occidentale du Danemark.

## **EMILE ROBIN**

De MRB 20 "Emile Robin" werd in 1989 afgeleverd door de North Sea Shipyard in Ringkøbing, Denemarken. Deze reddingsboot werd genoemd naar de Parijzenaar Emile Robin, filantroop, cognacmaker en vice-president van de Franse Société Centrale de Sauvetage des Naufragés (Stichting voor de redding van schipbreukelingen). Emile Robin was een van de belangrijkste weldoeners in de 150-jarige geschiedenis van de Deense Reddingsmaatschappij. De MRB 20 „Emile Robin“ is permanent gestationeerd bij het reddingsstation in Hvide Sande aan de westkust van Denemarken.

## **EMILE ROBIN**

MRB 20 "Emile Robin" fue entregado por los Astilleros del Mar del Norte en Ringkøbing, Dinamarca en 1989. Este barco de salvamento debe su nombre a un famoso comerciante Parisino llamado Emile Robin que a la vez era filántropo, fabricante de cognac y vicepresidente de la Sociedad de Salvamento de Naufragios (Society for the Salvation of Shipwrecks). Emile Robin ha sido uno de los benefactores más importantes del Servicio de Rescate Marítimo Danés durante sus 150 años de existencia. El MRB 20 Emile Robin tiene su base permanente en Hvide Sande en la costa oeste de Dinamarca.

## **EMILE ROBIN**

La MRB 20 "Emile Robin" è stata consegnata dai cantieri navali del Mare del Nord nel 1989. La scialuppa di salvataggio ha preso il nome dal gran commerciante francese Emile Robin, filantropo, produttore di cognac e vicepresidente dell'associazione francese di beneficenza La Société Centrale de Sauvetage des Naufragés (Società francese per il salvataggio dei naufragati). Robin è il più importante benefattore nei 150 anni di storia del Servizio di Salvataggio danese.

La MRB 20 "Emile Robin" staziona permanentemente presso la Centrale di Salvataggio di Hvide Sande.

## **EMILE ROBIN**

Em 1989, o MRB 20 "Emile Robin" foi entregue pelo Nordsøværftet (Estaleiro do Mar do Norte). O barco de salvamento foi denominado segundo o grande comerciante parisiense Emile Robin, filantropo, fabricante de conhaque e vice-presidente da sociedade beneficente francesa La Société Centrale de Sauvetage des Naufragés (Sociedade para o Salvamento dos Náufragos). Ele é o maior benfeitor da história sesquicentenária da Det danske Redningsvæsen (Serviço de Salvamento da Dinamarca).

O MRB 20 "Emile Robin" está permanente de prontidão no Posto de Salvamento de Hvide Sande.

FIG.1

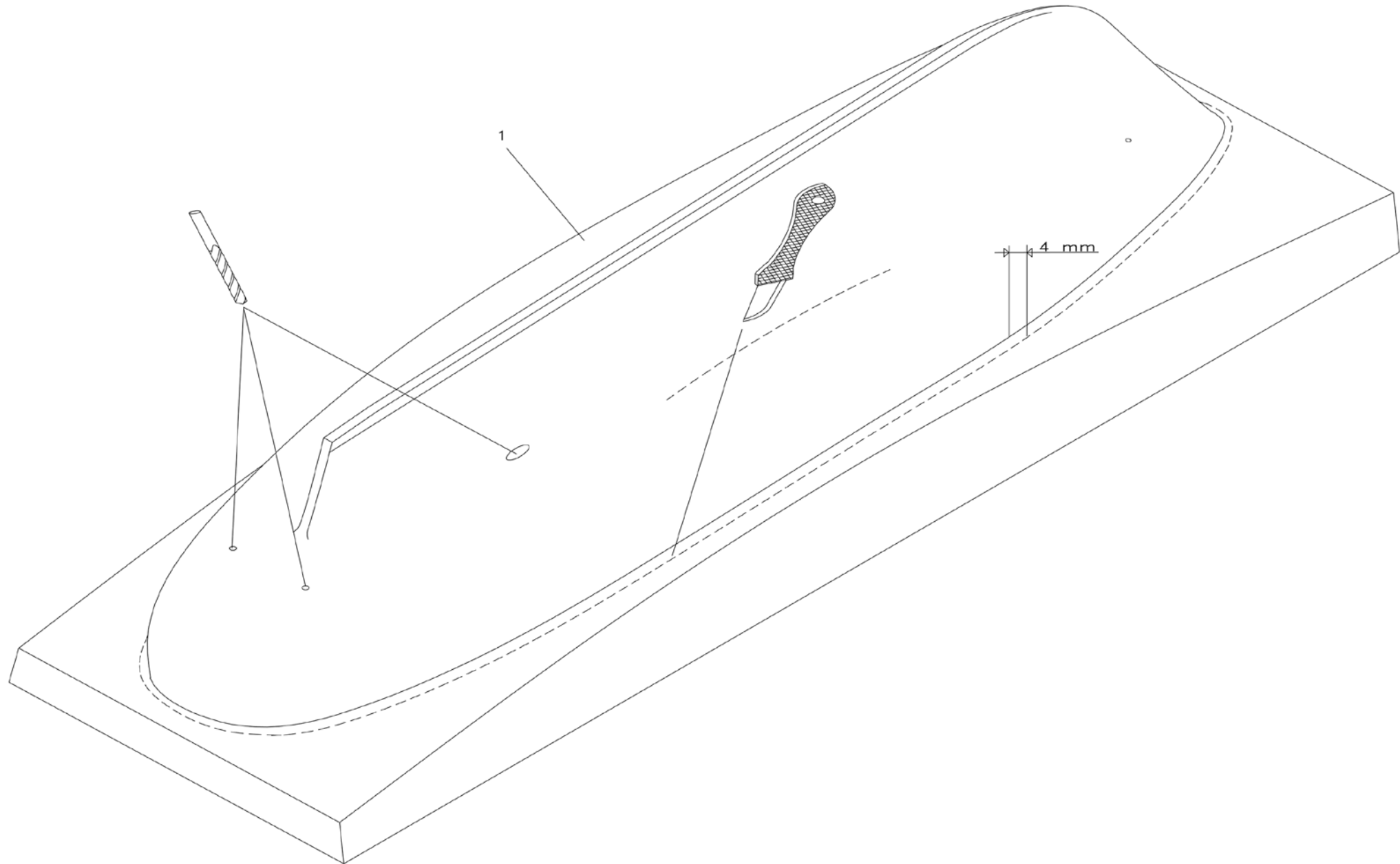


FIG.2

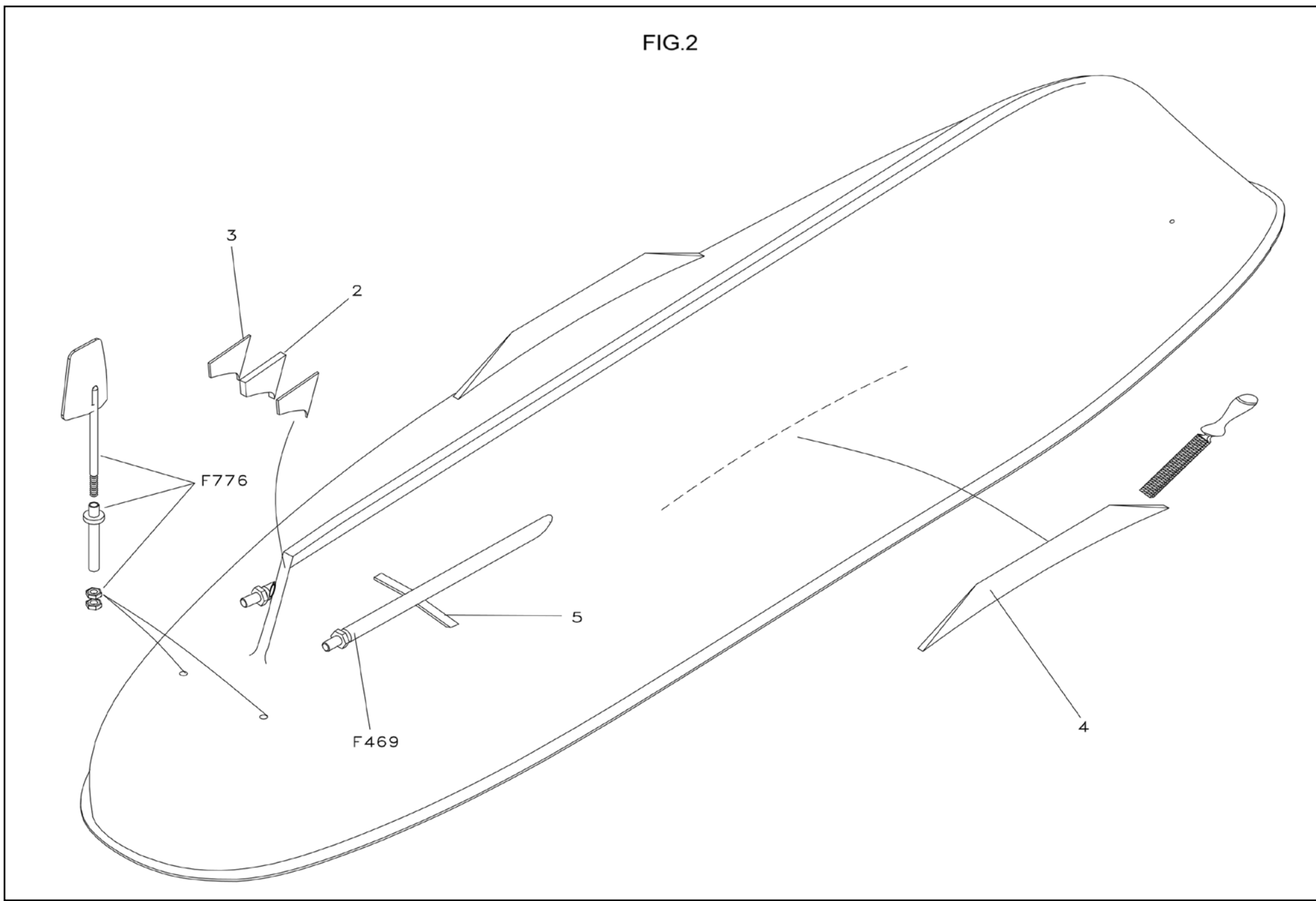


FIG.3

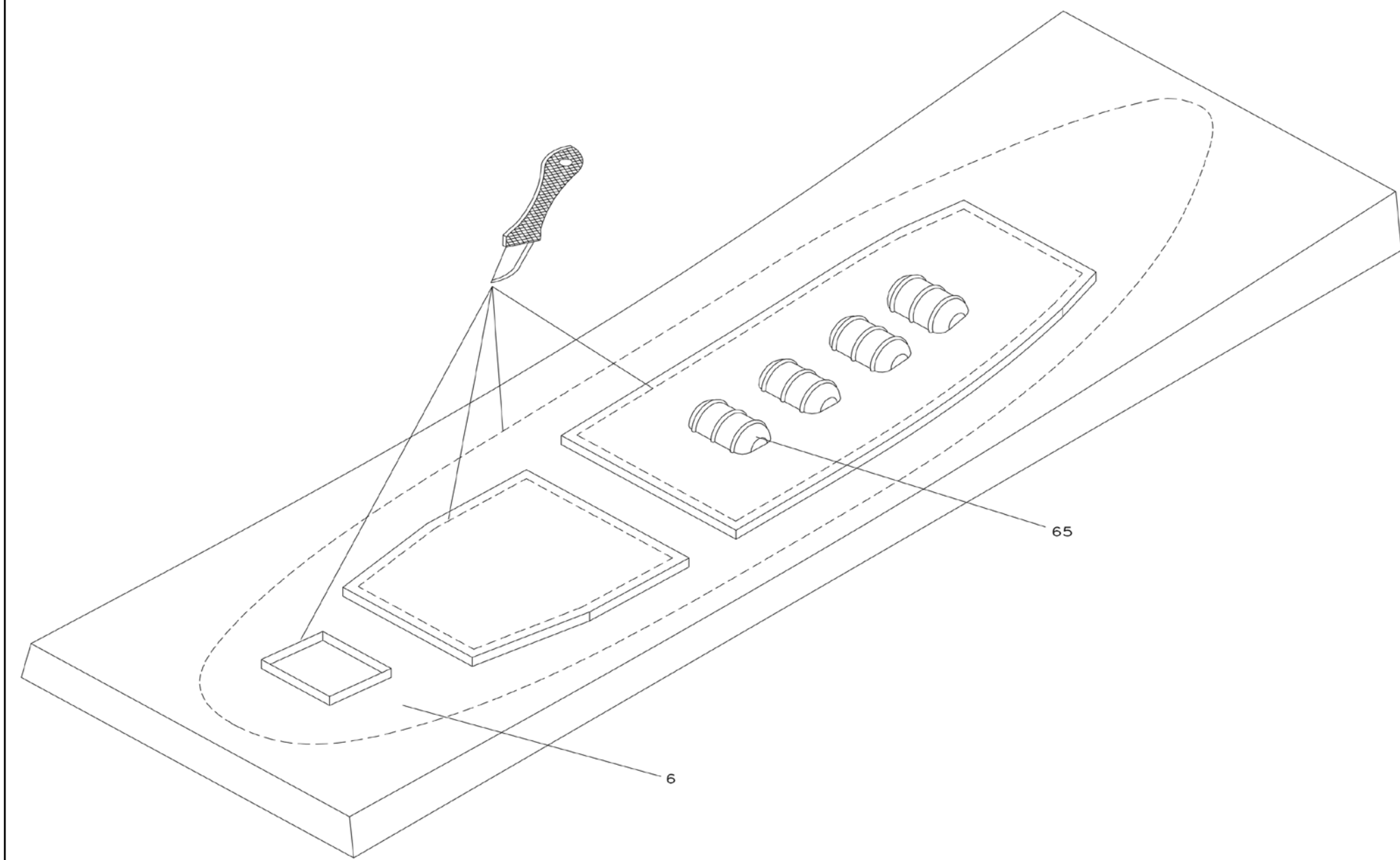


FIG.4

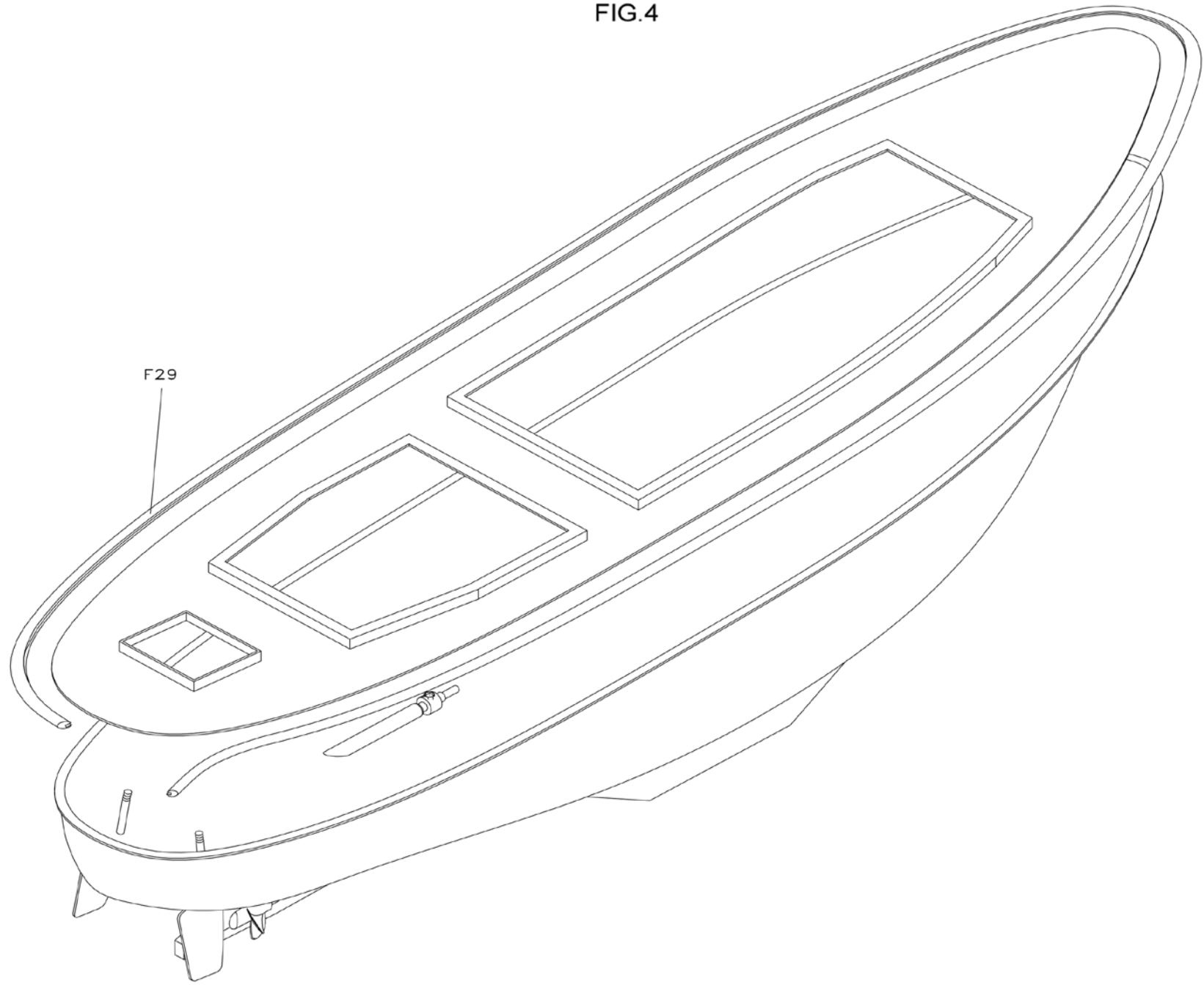


FIG.5

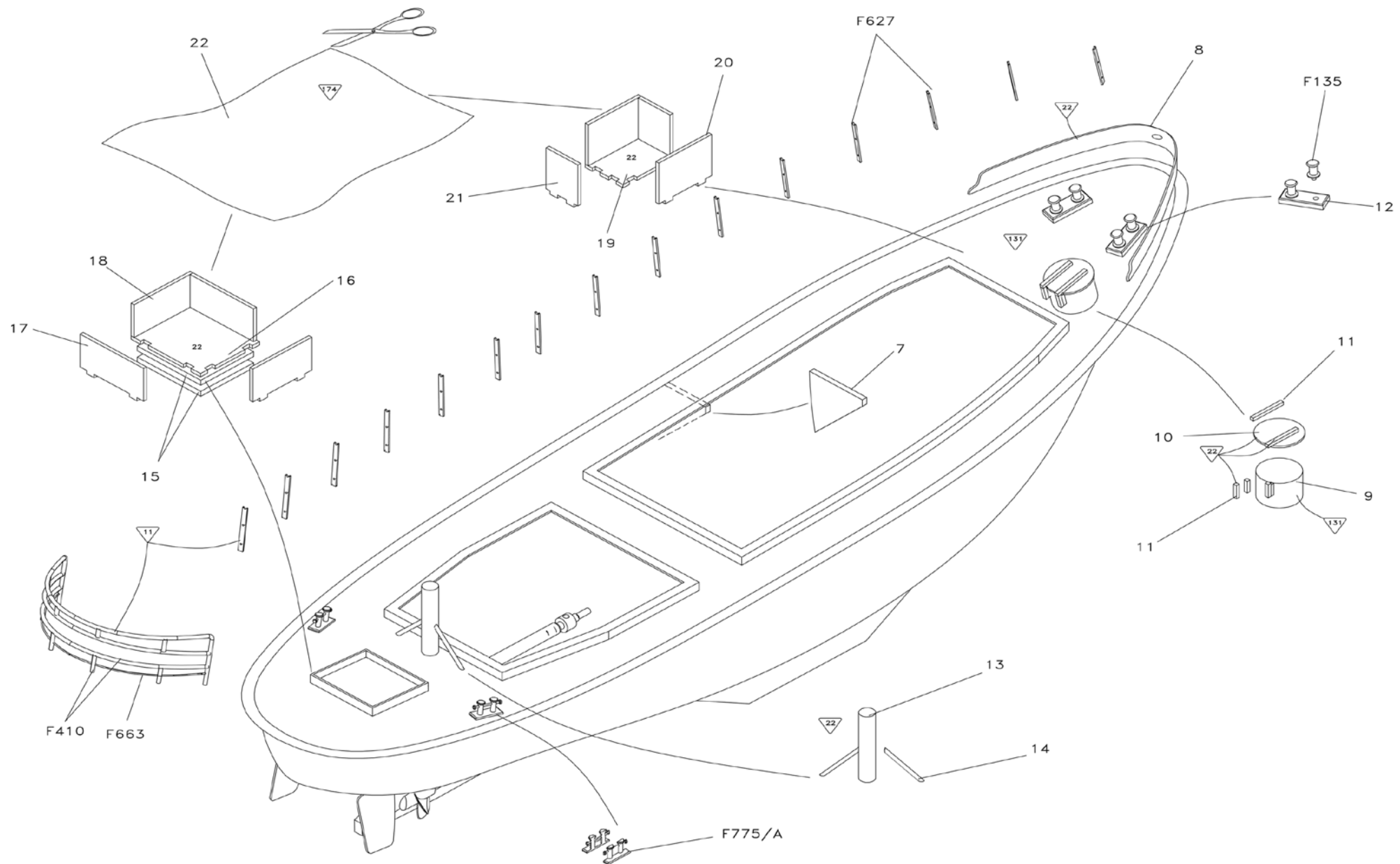


FIG.6

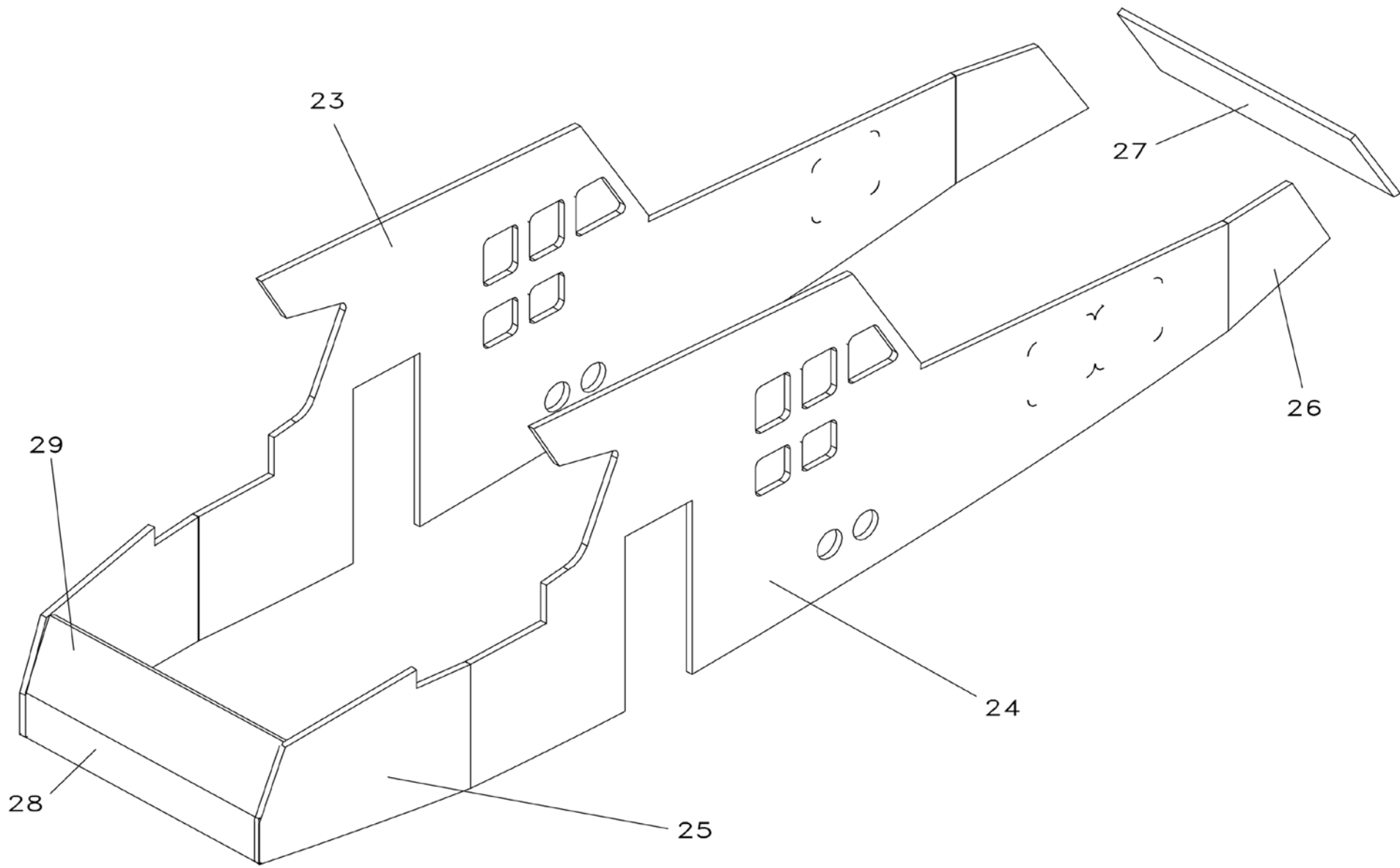


FIG.7

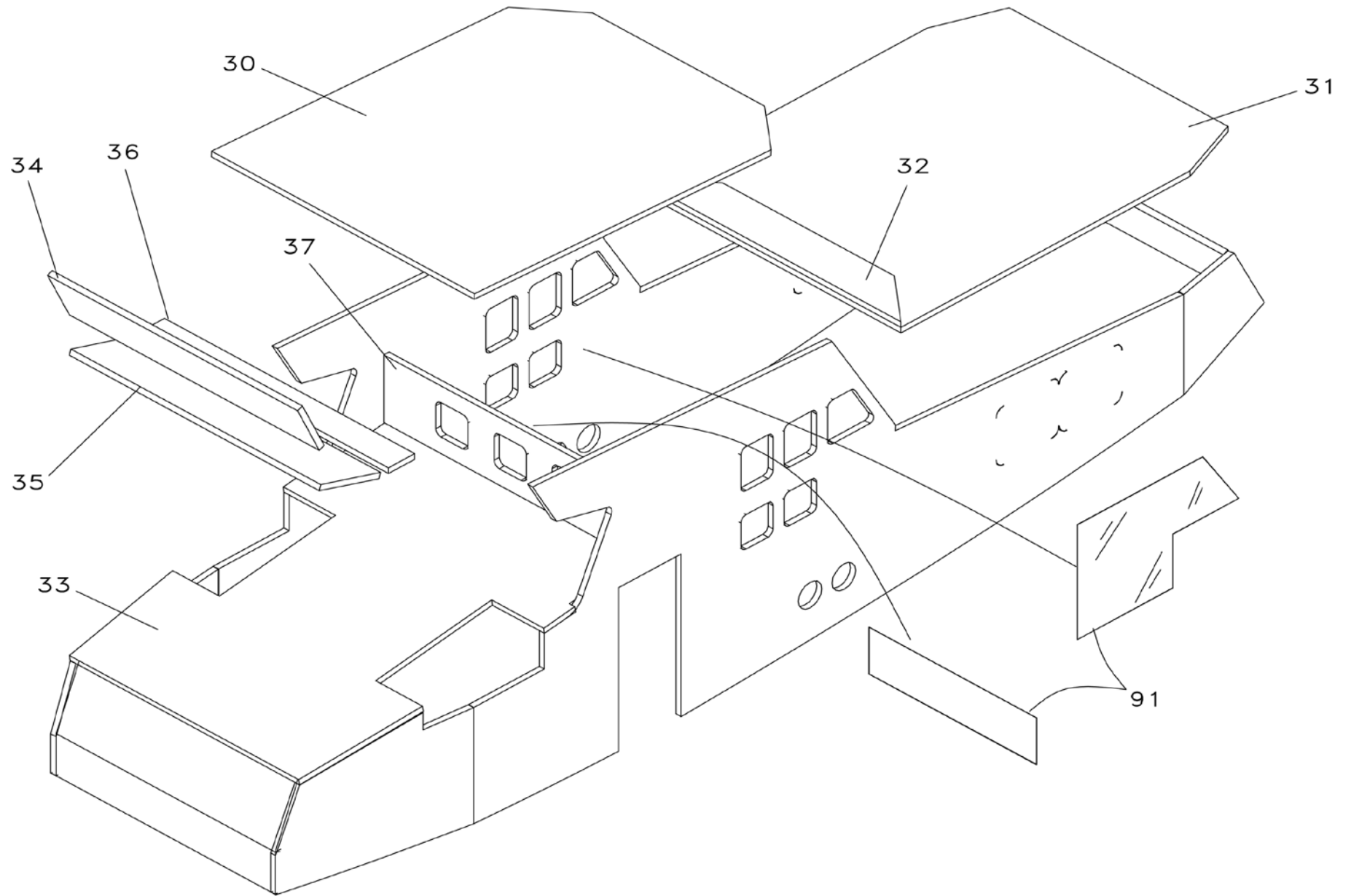


FIG.8

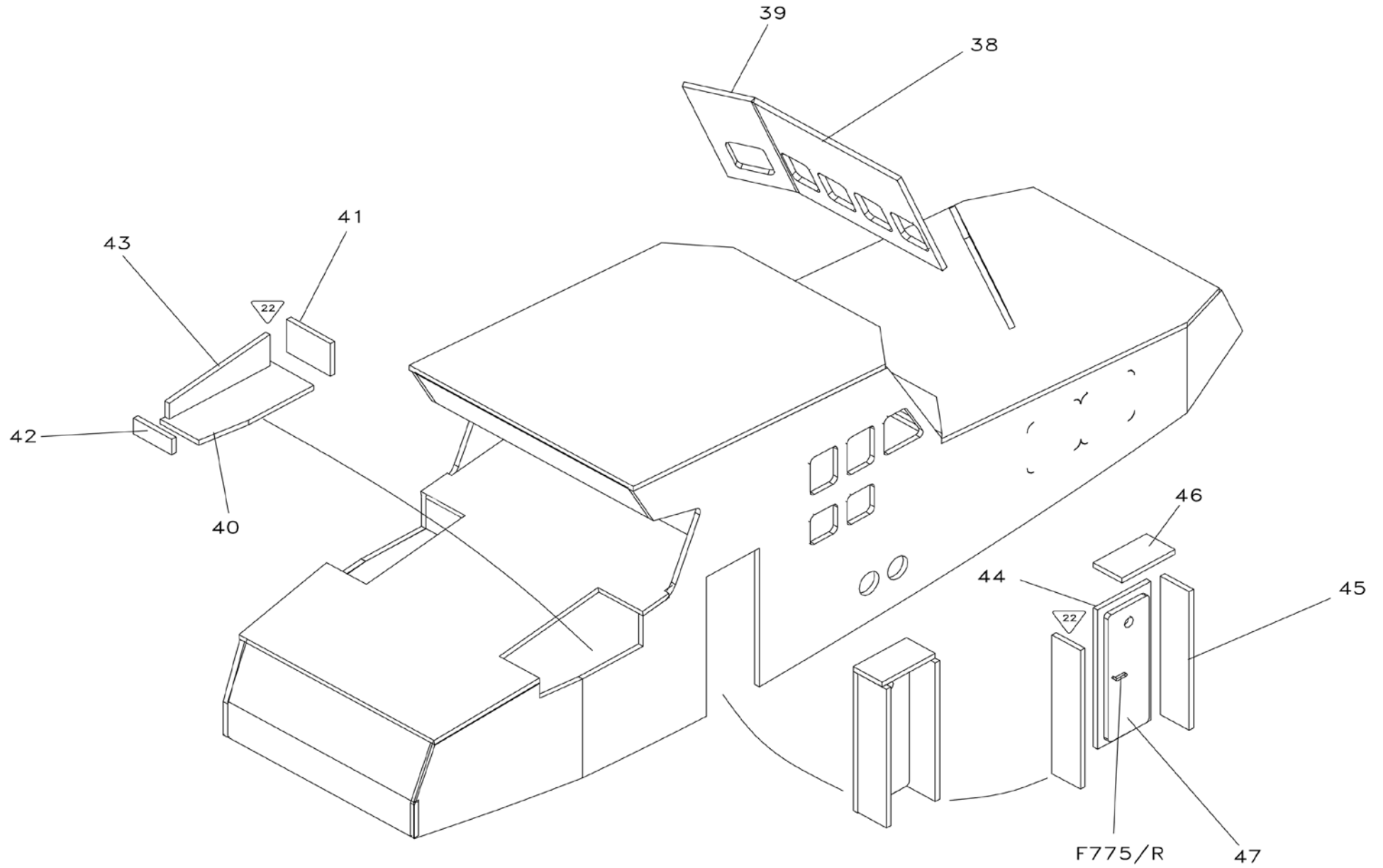


FIG.9

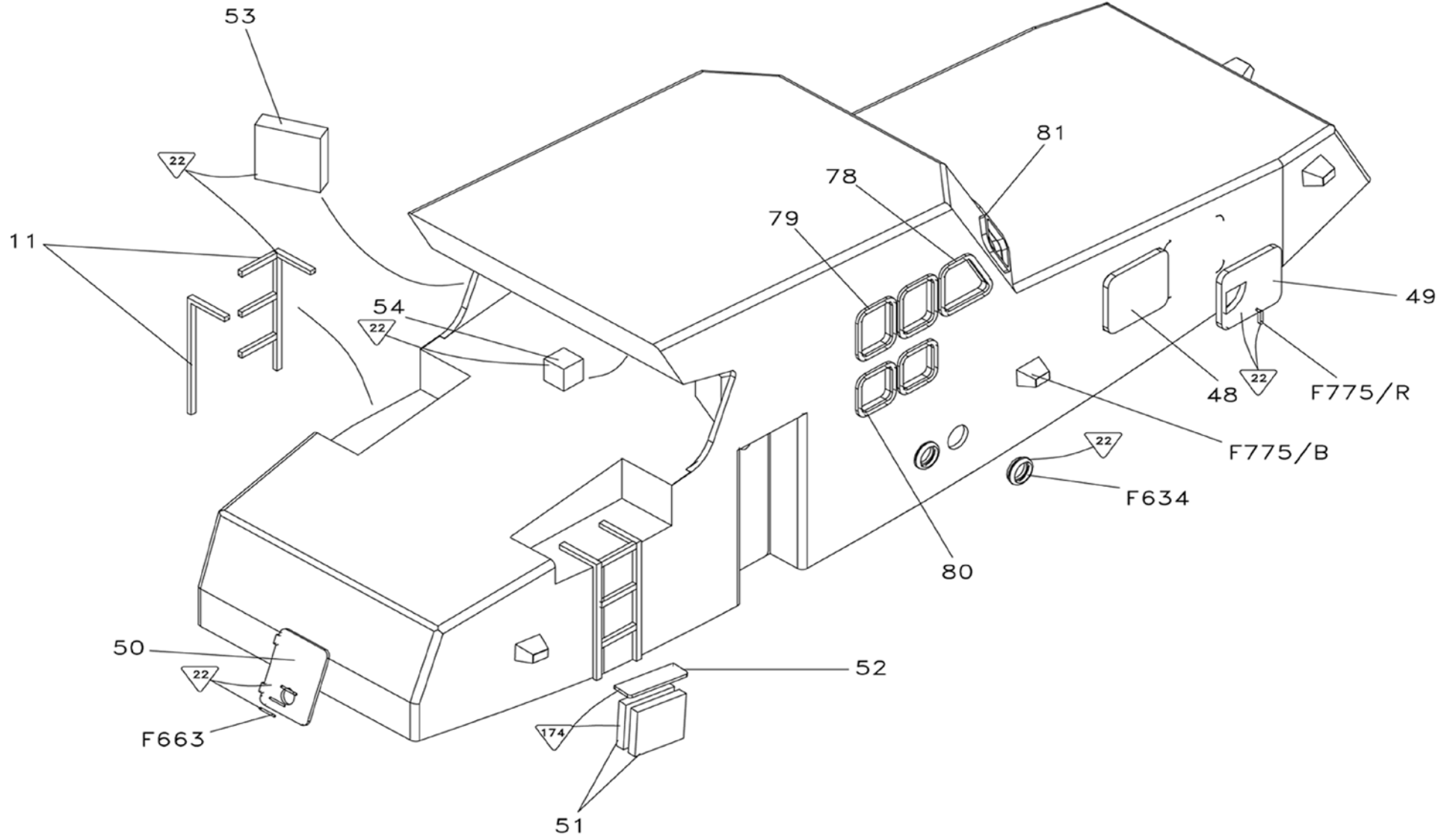


FIG.10

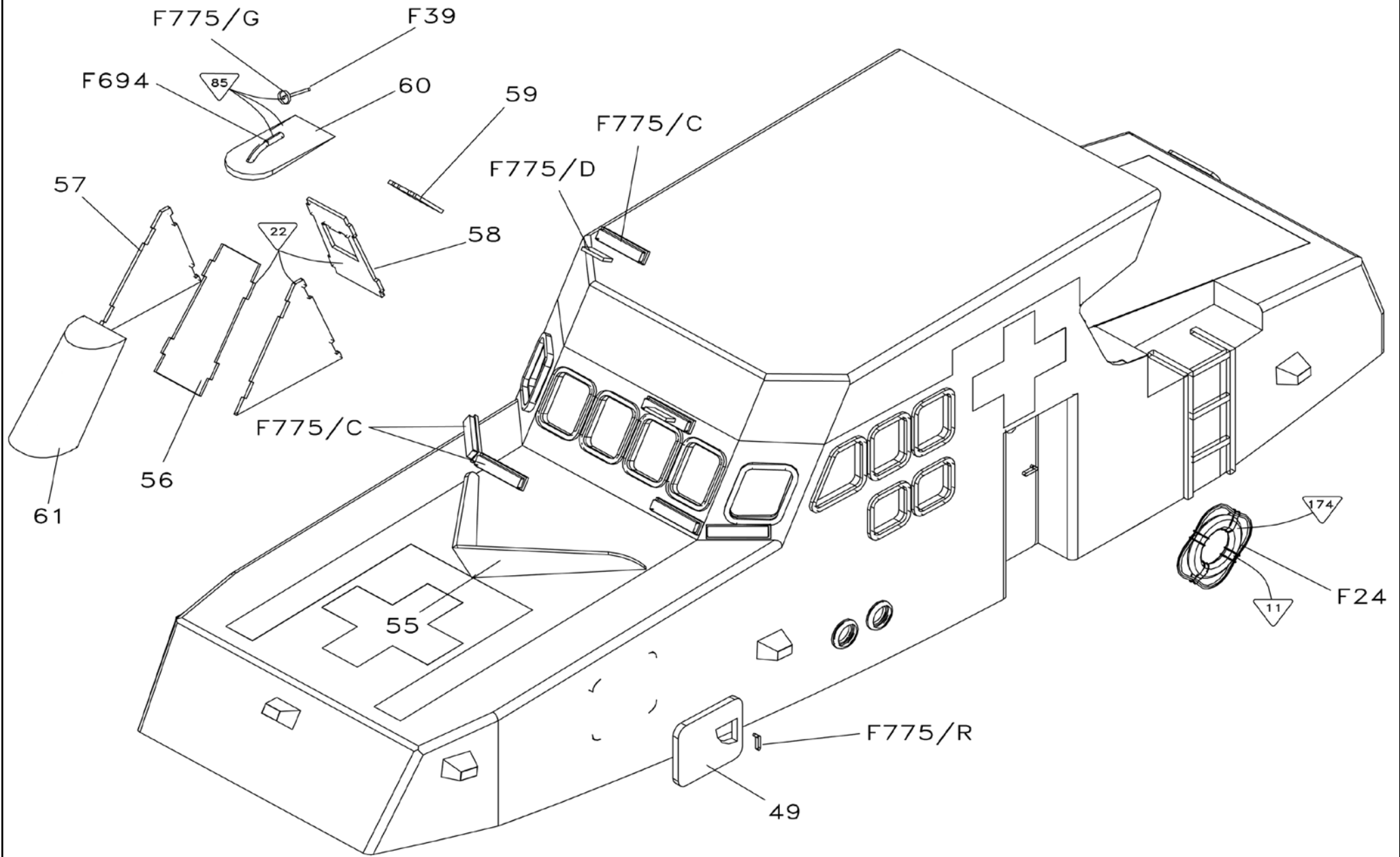


FIG.11

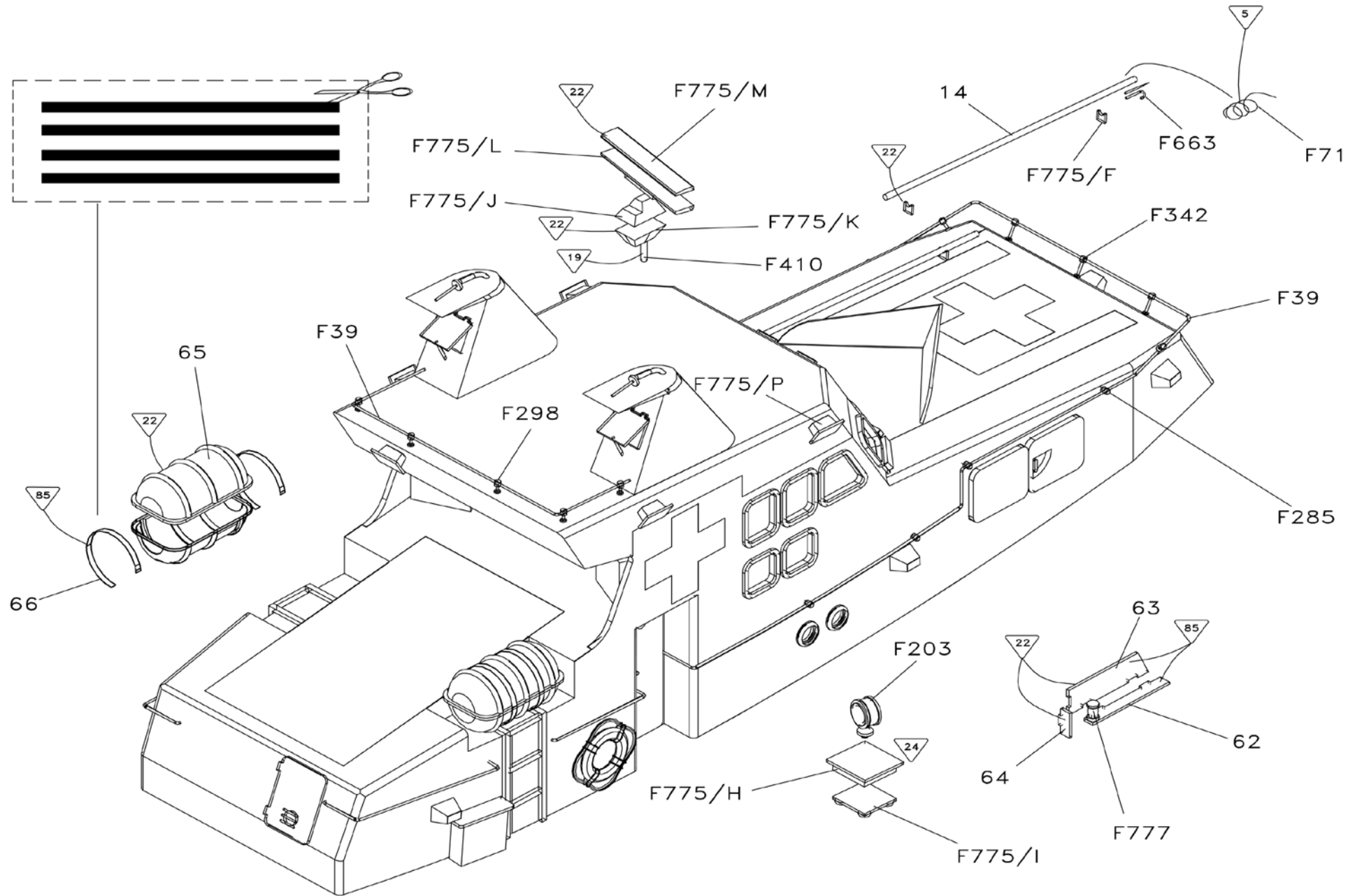


FIG.12

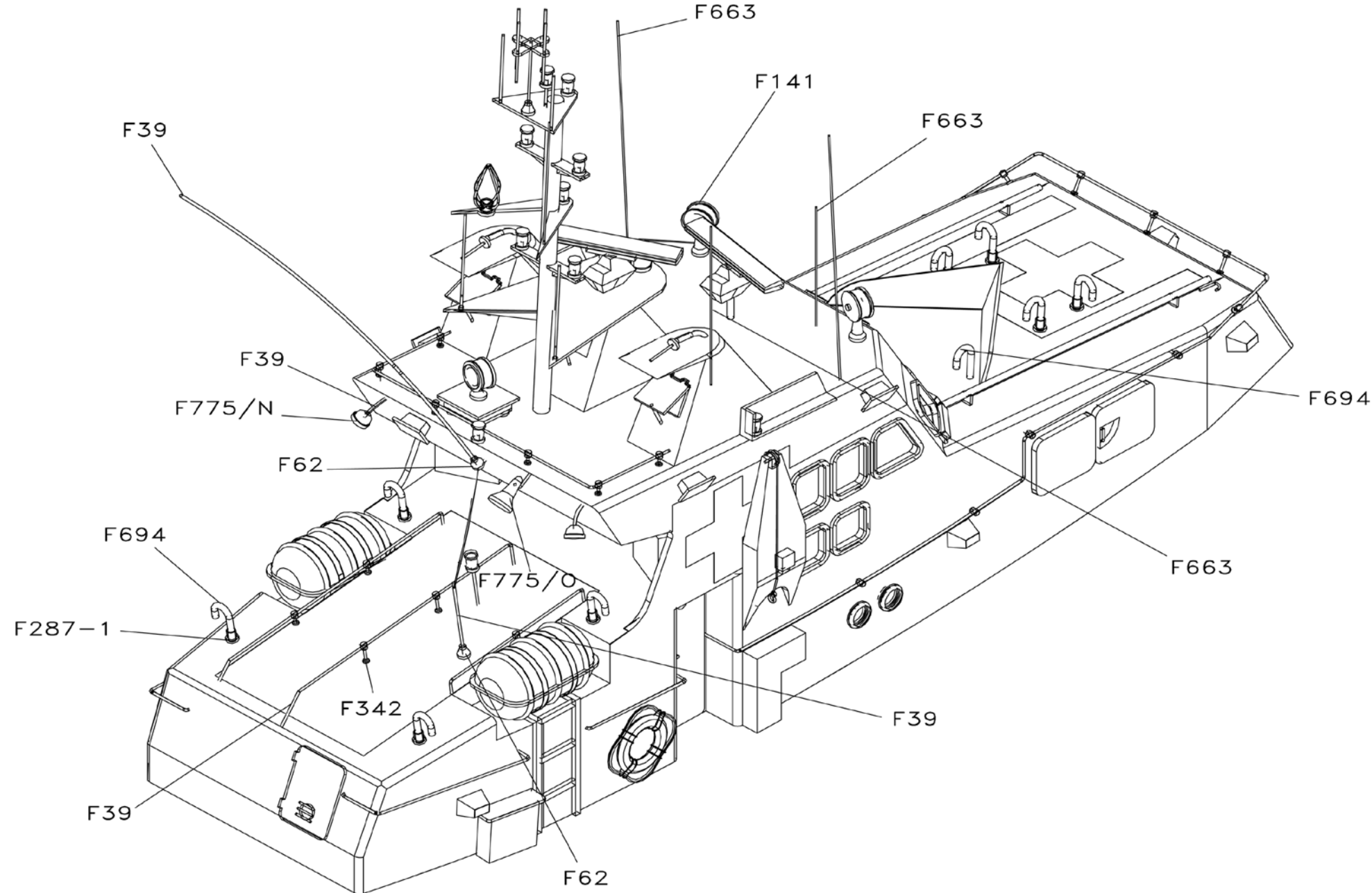


FIG.13

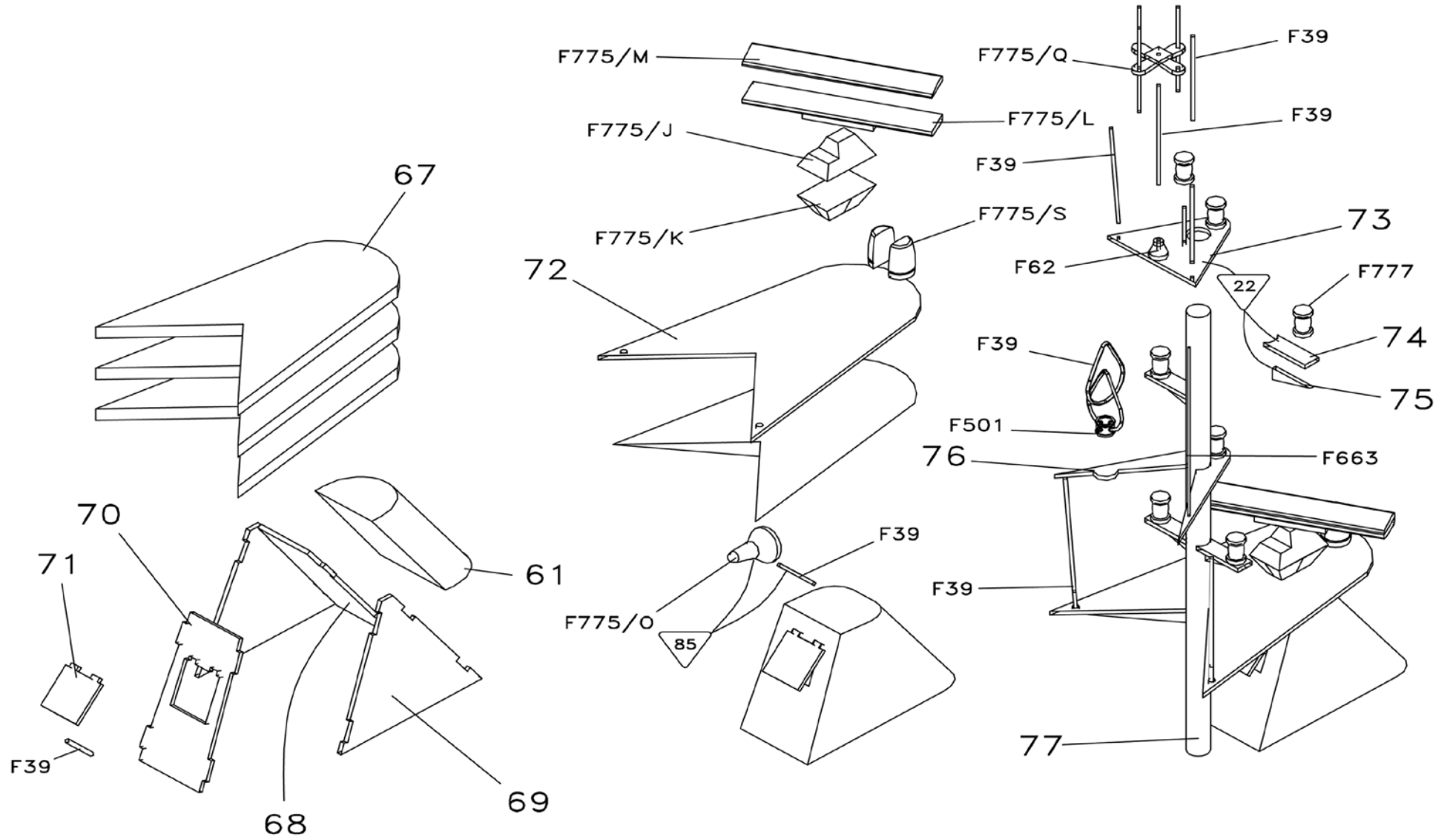
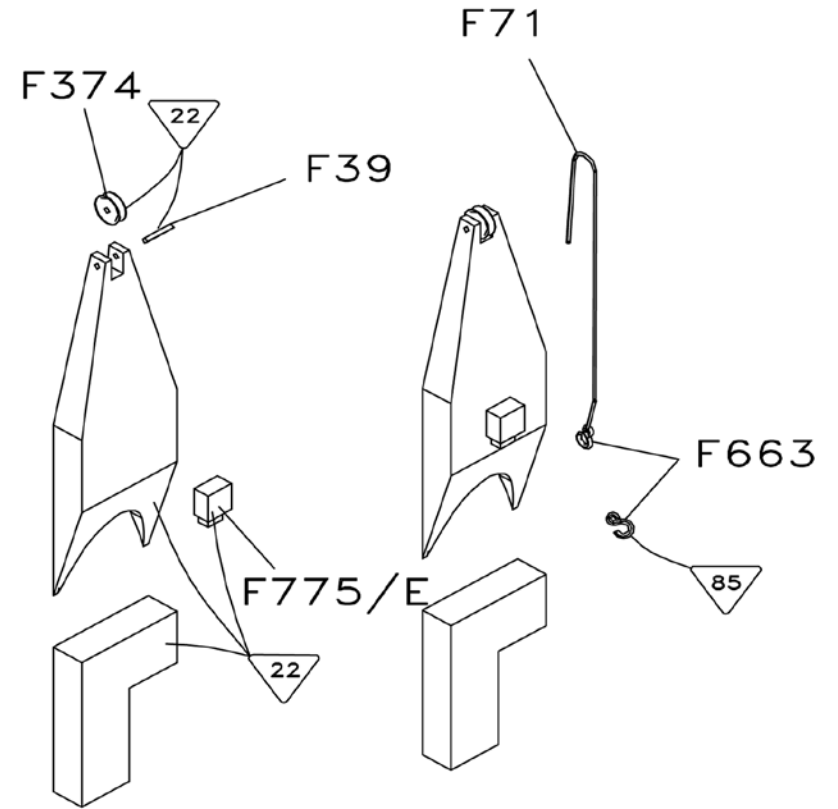
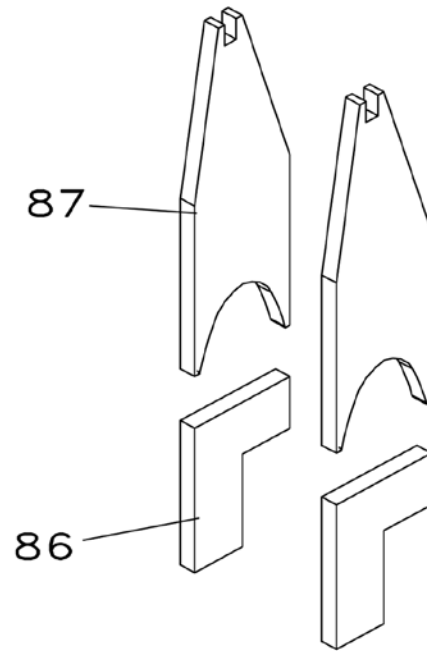
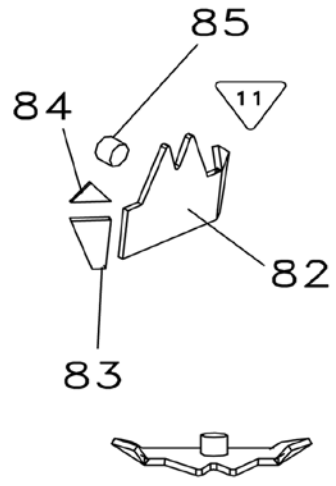
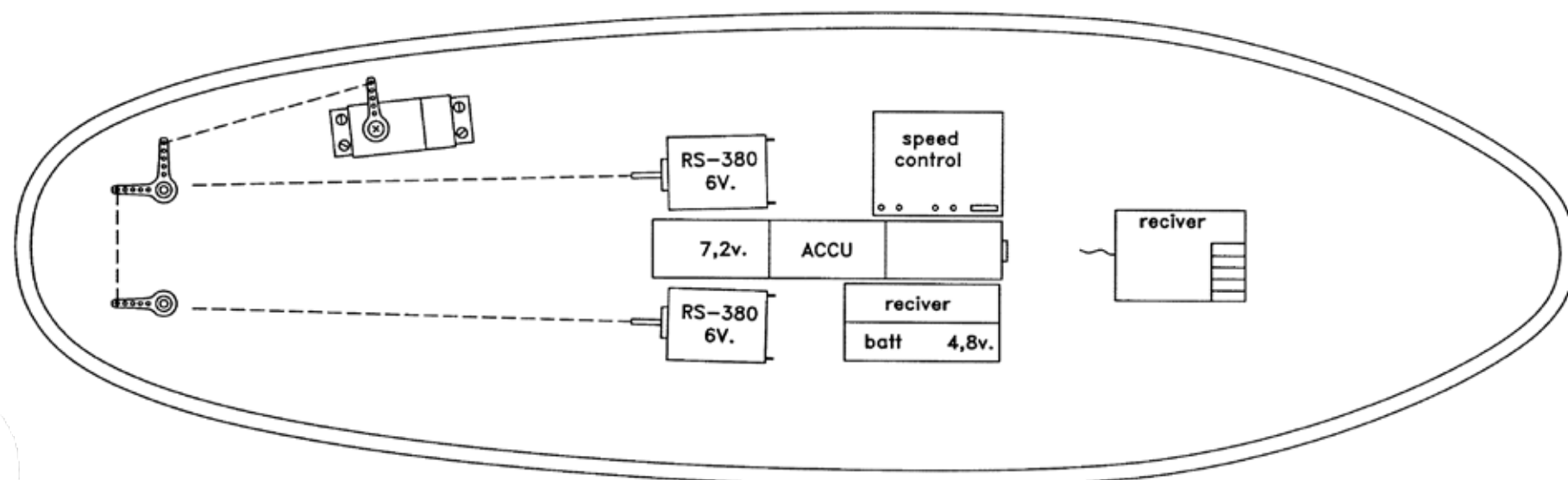
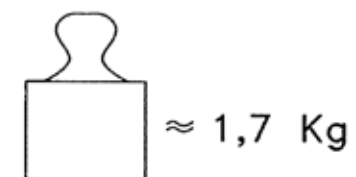
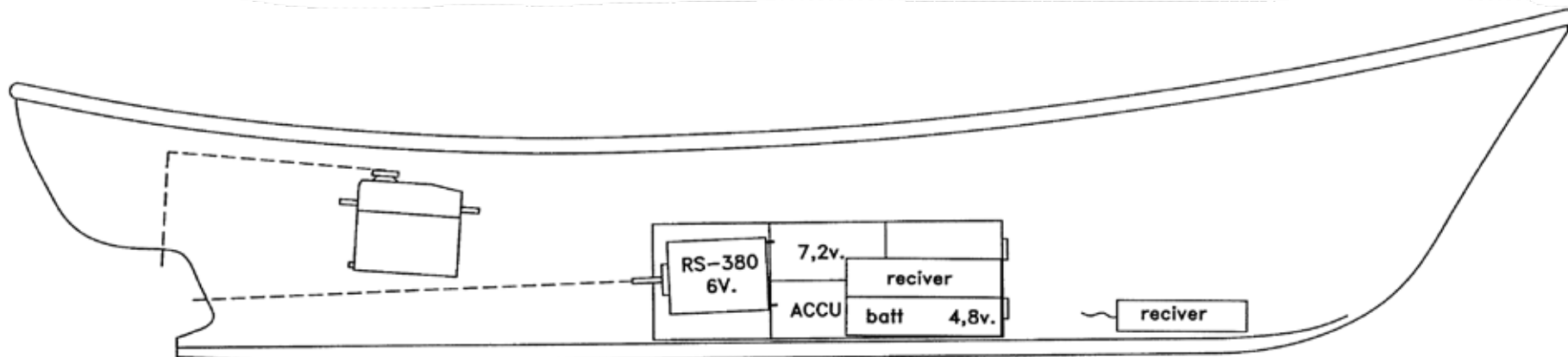


FIG.14





**Table of contents for “Emile Robin” Art. No. 430**

<b>Pcs.</b>	<b>No.</b>	<b>Dimension</b>	<b>Material</b>	<b>DK</b>	<b>GB</b>	<b>D</b>	<b>F</b>
1	1	P172	PS	Skrog	Hull	Rumpf	Couque
1	2	3mm x-veneér	3083L	Faconstykke	Formed piece	Formteil	Pièce préfabriquée
2	3	1mm x-veneér	3081L	Faconstykke	Formed piece	Formteil	Pièce préfabriquée
2	4	3mm x-veneér	3083L	Slingrekøl	Ballast keel	Schlingerkiele	Lest
1	5	2x4x200mm	PS	Akselbuk	Shaft bracket	Wellenbock	Chevalet d'arbre
1	6	P173	PS	Dæk	Deck	Deck	Pont
2	7	3mm x-veneér	3083L	Støtte	Support	Stützen	Support
1	8	1mm x-veneér	3081L	Faconstykke	Formed piece	Formteil	Pièce préfabriquée
1	9	ø22x15mm	Pine	Luge	Hatch	Luke	Ecoutilles
1	10	1mm x-veneér	3081L	Luge	Hatch	Luke	Ecoutilles
1	11	1,8x2x550mm	Obechi	Liste	Strip	Leiste	Baguette
2	12	3mm x-veneér	3083L	Pullert	Bollard	Poller	Bitte d'amarrage
1	13	ø8x40mm	Ramin	Rundstok	Round stick	Rundstab	Baguette ronde
3	14	ø2x150mm	Ramin	Rundstok	Round stick	Rundstab	Baguette ronde
2	15	3mm x-veneér	3083L	Spil	Winch	Spill	Treuil
1	16	2mm x-veneér	3082L	Spil	Winch	Spill	Treuil
2	17	2mm x-veneér	3082L	Spil	Winch	Spill	Treuil
2	18	2mm x-veneér	3082L	Spil	Winch	Spill	Treuil
1	19	2mm x-veneér	3082L	Spil	Winch	Spill	Treuil
2	20	2mm x-veneér	3082L	Spil	Winch	Spill	Treuil
2	21	2mm x-veneér	3082L	Spil	Winch	Spill	Treuil
1	22	200x100mm	Sailcloth	Presenning	Tarpaulin	Presenning	Bâche
1	23	2mm x-veneér	3082L	Kahyt	Cabin	Kajüte	Cabine
1	24	2mm x-veneér	3082L	Kahyt	Cabin	Kajüte	Cabine
2	25	2mm x-veneér	3082L	Kahyt	Cabin	Kajüte	Cabine
2	26	2mm x-veneér	3082L	Kahyt	Cabin	Kajüte	Cabine
1	27	2mm x-veneér	3082L	Kahyt	Cabin	Kajüte	Cabine
1	28	2mm x-veneér	3082L	Kahyt	Cabin	Kajüte	Cabine

1	29	2mm x-veneér	3082L	Kahyt	Cabin	Kajüte	Cabine
1	30	2mm x-veneér	3084L	Kahyt	Cabin	Kajüte	Cabine
1	31	2mm x-veneér	3084L	Kahyt	Cabin	Kajüte	Cabine
1	32	2mm x-veneér	3082L	Kahyt	Cabin	Kajüte	Cabine
1	33	2mm x-veneér	3082L	Kahyt	Cabin	Kajüte	Cabine
1	34	2mm x-veneér	3082L	Kahyt	Cabin	Kajüte	Cabine
1	35	2mm x-veneér	3082L	Kahyt	Cabin	Kajüte	Cabine
1	36	2mm x-veneér	3082L	Kahyt	Cabin	Kajüte	Cabine
1	37	2mm x-veneér	3082L	Kahyt	Cabin	Kajüte	Cabine
1	38	2mm x-veneér	3084L	Kahyt	Cabin	Kajüte	Cabine
2	39	2mm x-veneér	3084L	Kahyt	Cabin	Kajüte	Cabine
2	40	2mm x-veneér	3082L	Kahyt	Cabin	Kajüte	Cabine
2	41	2mm x-veneér	3082L	Kahyt	Cabin	Kajüte	Cabine
2	42	2mm x-veneér	3082L	Kahyt	Cabin	Kajüte	Cabine
2	43	2mm x-veneér	3082L	Kahyt	Cabin	Kajüte	Cabine
2	44	2mm x-veneér	3082L	Kahyt	Cabin	Kajüte	Cabine
4	45	2mm x-veneér	3082L	Kahyt	Cabin	Kajüte	Cabine
2	46	2mm x-veneér	3082L	Kahyt	Cabin	Kajüte	Cabine
2	47	2mm x-veneér	3082L	Dør	Door	Tür	Portes
1	48	2mm x-veneér	3082L	Luge	Hatch	Luke	Ecotilles
2	49	2mm x-veneér	3082L	Luge	Hatch	Luke	Ecotilles
1	50	1mm x-veneér	3081L	Luge	Hatch	Luke	Ecotilles
2	51	3mm x-veneér	3083L	Kasse	Box	Kasten	Caisse
1	52	1mm x-veneér	3081L	Kasse	Box	Kasten	Caisse
2	53	20x20x6mm	Obechi	Klods	Block	Klotz	Bloc
1	54	8x8x8mm	Obechi	Klods	Block	Klotz	Bloc
2	55	1mm x-veneér	3081L	Bølgebryder	Breakwater	Wellen brecher	Brise lame
2	56	1mm x-veneér	3081L	Skorsten	Funnel	Schornstein	Cheminée
4	57	1mm x-veneér	3081L	Skorsten	Funnel	Schornstein	Cheminée
2	58	1mm x-veneér	3081L	Skorsten	Funnel	Schornstein	Cheminée
2	59	1mm x-veneér	3081L	Skorsten	Funnel	Schornstein	Cheminée
2	60	2mm x-veneér	3082L	Skorsten	Funnel	Schornstein	Cheminée

1	61	20x10x150mm	Balsa	Klods	Block	Klotz	Bloc
2	62	1mm x-veneér	3081L	Lanternekasse	Board for sidelight	Lanternenkasten	Plachette pour les de position
2	63	1mm x-veneér	3081L	Lanternekasse	Board for sidelight	Lanternenkasten	Plachette pour les de position
2	64	1mm x-veneér	3081L	Lanternekasse	Board for sidelight	Lanternenkasten	Plachette pour les de position
4	65	P173	PS	Redningsflåde	Liferaft	Rettungsinsel	Radeau de sauvetage
4	66		Paper	Rem	Strap	Riemen	Courroie
3	67	3mm x-veneér	3083L	Mast	Mast	Mast	Mât
1	68	1mm x-veneér	3081L	Mast	Mast	Mast	Mât
2	69	1mm x-veneér	3081L	Mast	Mast	Mast	Mât
1	70	1mm x-veneér	3081L	Mast	Mast	Mast	Mât
1	71	1mm x-veneér	3081L	Mast	Mast	Mast	Mât
1	72	1mm x-veneér	3081L	Mast	Mast	Mast	Mât
1	73	1mm x-veneér	3081L	Mast	Mast	Mast	Mât
4	74	1mm x-veneér	3081L	Mast	Mast	Mast	Mât
4	75	1mm x-veneér	3081L	Mast	Mast	Mast	Mât
1	76	1mm x-veneér	3081L	Mast	Mast	Mast	Mât
1	77	ø5x115mm	Ramin	Rundstok	Round stick	Rundstab	Baguette ronde
2	78	1mm x-veneér	3081L	Vinduer	Window	Fenster	Hublot
8	79	1mm x-veneér	3081L	Vinduer	Window	Fenster	Hublot
7	80	1mm x-veneér	3081L	Vinduer	Window	Fenster	Hublot
2	81	1mm x-veneér	3081L	Vinduer	Window	Fenster	Hublot
1	82	1mm x-veneér	3081L	Anker	Anchor	Anker	Ancre
2	83	1mm x-veneér	3081L	Anker	Anchor	Anker	Ancre
2	84	1mm x-veneér	3081L	Anker	Anchor	Anker	Ancre
1	85	3mm x-veneér	3083L	Anker	Anchor	Anker	Ancre
2	86	3mm x-veneér	3083L	Kran	Crane	Kran	Grue
2	87	3mm x-veneér	3083L	Kran	Crane	Kran	Grue
1	88		TR165	Transfer	Transfer	Abziehbilder	Decals
1	89			Byggevejledning	Building instr.	Bauanleitung	Instr. de montage
1	90			Tegning	Drawing	Zeichnung	Plans

**Table of contents for “Emile Robin” Art. No. 430**

<b>Pcs.</b>	<b>No.</b>	<b>Dimension</b>	<b>Material</b>	<b>NL</b>	<b>E</b>	<b>I</b>	<b>P</b>
1	1	P172	PS	Romp	Casco	Chiglia	Casco
1	2	3mm x-veneér	3083L	Govormd deel	Plantilla	Pezzo prefabbricato	Amurada de pôpa
2	3	1mm x-veneér	3081L	Govormd deel	Plantilla	Pezzo prefabbricato	Amurada de pôpa
2	4	3mm x-veneér	3083L	Kim kiel	Quilla de balance	Chiglia bilanciatore	Quilha do balanceador
1	5	2x4x200mm	PS	Steun schroefas	Soporte para el eje	Supporto dell'asse	Suporte do eixo
1	6	P173	PS	Dek	Cubierta	Ponte	Deck
2	7	3mm x-veneér	3083L	Steunen	Soporto	Supporto	Suporte
1	8	1mm x-veneér	3081L	Govormd deel	Plantilla	Pezzo prefabbricato	Amurada de pôpa
1	9	ø22x15mm	Pine	Luiken	Escotilla	Boccaporto	Bloco da escotilha
1	10	1mm x-veneér	3081L	Luiken	Escotilla	Boccaporto	Bloco da escotilha
1	11	1,8x2x550mm	Obechi	Strip	Listón	Listello	Tira
2	12	3mm x-veneér	3083L	Bolder	Bitones	Bitta	Poste de amarração
1	13	ø8x40mm	Ramin	Rondhout	Barra reronda	Tondino (listello)	Bastão cilíndrico
3	14	ø2x150mm	Ramin	Rondhout	Barra reronda	Tondino (listello)	Bastão cilíndrico
2	15	3mm x-veneér	3083L	Winch	Chigre	Verricello	Guincho
1	16	2mm x-veneér	3082L	Winch	Chigre	Verricello	Guincho
2	17	2mm x-veneér	3082L	Winch	Chigre	Verricello	Guincho
2	18	2mm x-veneér	3082L	Winch	Chigre	Verricello	Guincho
1	19	2mm x-veneér	3082L	Winch	Chigre	Verricello	Guincho
2	20	2mm x-veneér	3082L	Winch	Chigre	Verricello	Guincho
2	21	2mm x-veneér	3082L	Winch	Chigre	Verricello	Guincho
1	22	200x100mm	Sailcloth	Deczeil	Tela impermeable	Tela olona	Lona do bote
1	23	2mm x-veneér	3082L	Kajuit	Camarote	Cabina	Cabine
1	24	2mm x-veneér	3082L	Kajuit	Camarote	Cabina	Cabine
2	25	2mm x-veneér	3082L	Kajuit	Camarote	Cabina	Cabine
2	26	2mm x-veneér	3082L	Kajuit	Camarote	Cabina	Cabine
1	27	2mm x-veneér	3082L	Kajuit	Camarote	Cabina	Cabine
1	28	2mm x-veneér	3082L	Kajuit	Camarote	Cabina	Cabine

1	29	2mm x-veneér	3082L	Kajuit	Camarote	Cabina	Cabine
1	30	2mm x-veneér	3084L	Kajuit	Camarote	Cabina	Cabine
1	31	2mm x-veneér	3084L	Kajuit	Camarote	Cabina	Cabine
1	32	2mm x-veneér	3082L	Kajuit	Camarote	Cabina	Cabine
1	33	2mm x-veneér	3082L	Kajuit	Camarote	Cabina	Cabine
1	34	2mm x-veneér	3082L	Kajuit	Camarote	Cabina	Cabine
1	35	2mm x-veneér	3082L	Kajuit	Camarote	Cabina	Cabine
1	36	2mm x-veneér	3082L	Kajuit	Camarote	Cabina	Cabine
1	37	2mm x-veneér	3082L	Kajuit	Camarote	Cabina	Cabine
1	38	2mm x-veneér	3084L	Kajuit	Camarote	Cabina	Cabine
2	39	2mm x-veneér	3084L	Kajuit	Camarote	Cabina	Cabine
2	40	2mm x-veneér	3082L	Kajuit	Camarote	Cabina	Cabine
2	41	2mm x-veneér	3082L	Kajuit	Camarote	Cabina	Cabine
2	42	2mm x-veneér	3082L	Kajuit	Camarote	Cabina	Cabine
2	43	2mm x-veneér	3082L	Kajuit	Camarote	Cabina	Cabine
2	44	2mm x-veneér	3082L	Kajuit	Camarote	Cabina	Cabine
4	45	2mm x-veneér	3082L	Kajuit	Camarote	Cabina	Cabine
2	46	2mm x-veneér	3082L	Kajuit	Camarote	Cabina	Cabine
2	47	2mm x-veneér	3082L	Deur	Puerta	Portelli	Portas
1	48	2mm x-veneér	3082L	Luiken	Escotilla	Boccaporto	Bloco da escotilha
2	49	2mm x-veneér	3082L	Luiken	Escotilla	Boccaporto	Bloco da escotilha
1	50	1mm x-veneér	3081L	Luiken	Escotilla	Boccaporto	Bloco da escotilha
2	51	3mm x-veneér	3083L	Kist	Caja	Cassa	Caixa
1	52	1mm x-veneér	3081L	Kist	Caja	Cassa	Caixa
2	53	20x20x6mm	Obechi	Blok	Taco	Blocco	Bloco
1	54	8x8x8mm	Obechi	Blok	Taco	Blocco	Bloco
2	55	1mm x-veneér	3081L	Waterbreker	Rompeolas	Frangionde	Amurada interna da prôa
2	56	1mm x-veneér	3081L	Schoorsteen	Chimenea	Camino	Chaminé
4	57	1mm x-veneér	3081L	Schoorsteen	Chimenea	Camino	Chaminé
2	58	1mm x-veneér	3081L	Schoorsteen	Chimenea	Camino	Chaminé
2	59	1mm x-veneér	3081L	Schoorsteen	Chimenea	Camino	Chaminé
2	60	2mm x-veneér	3082L	Schoorsteen	Chimenea	Camino	Chaminé

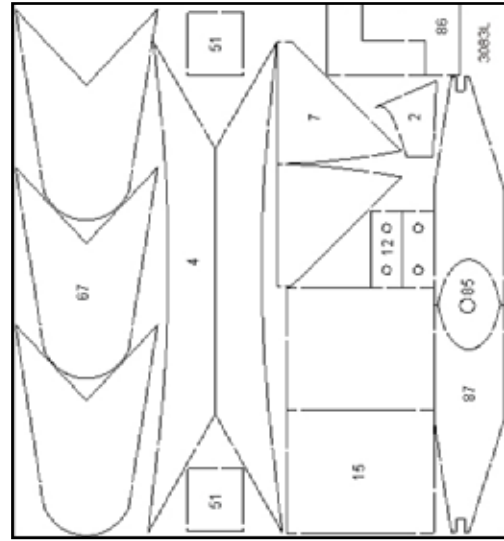
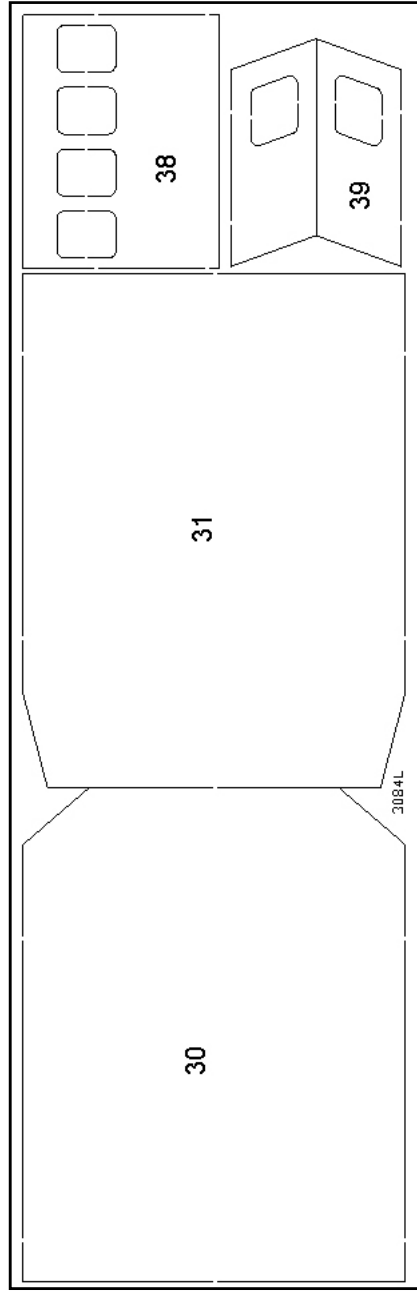
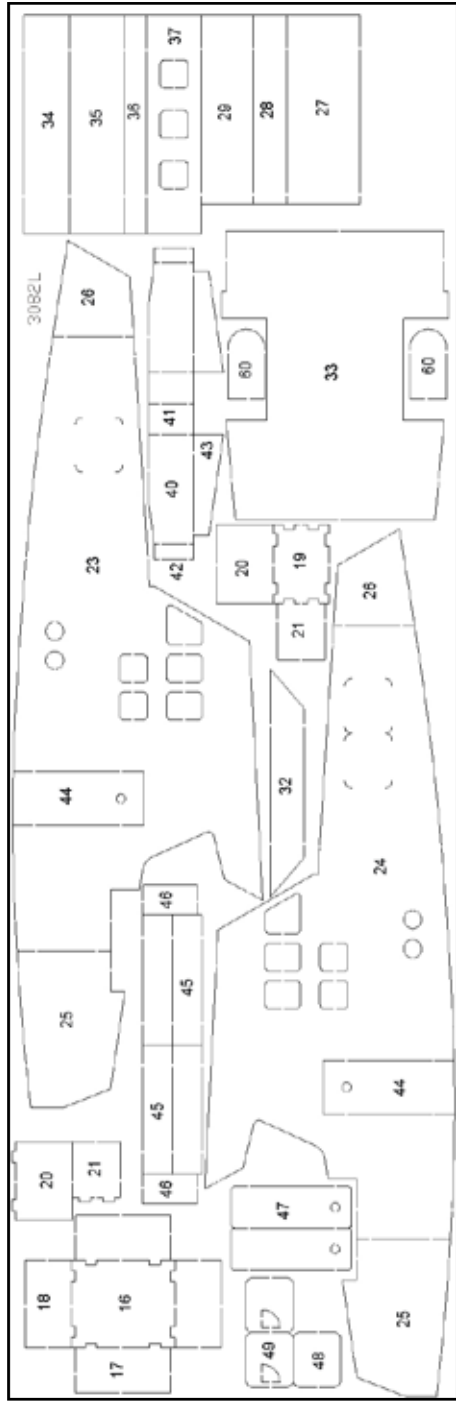
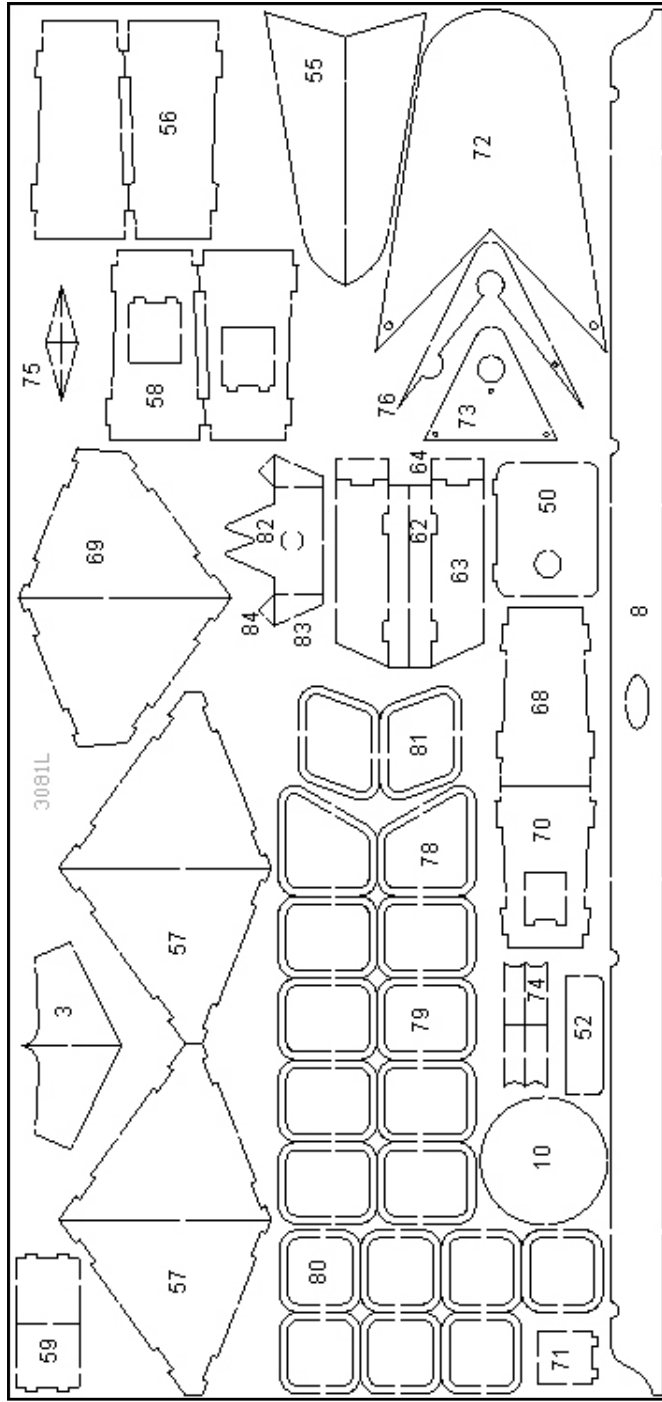
1	61	20x10x150mm	Balsa	Blok	Taco	Blocco	Bloco
2	62	1mm x-veneér	3081L	Lichtbakken	Cajas para linternas	Cassa lanterna	Suporte da luz lateral
2	63	1mm x-veneér	3081L	Lichtbakken	Cajas para linternas	Cassa lanterna	Suporte da luz lateral
2	64	1mm x-veneér	3081L	Lichtbakken	Cajas para linternas	Cassa lanterna	Suporte da luz lateral
4	65	P173	PS	Reddingvlat	Salvavida	Zattera di salvataggio	Salva-vidas
4	66		Paper	Riem	Correa	Accessori	Fixador do ovém
3	67	3mm x-veneér	3083L	Mast	Palo	Albero	Mastro
1	68	1mm x-veneér	3081L	Mast	Palo	Albero	Mastro
2	69	1mm x-veneér	3081L	Mast	Palo	Albero	Mastro
1	70	1mm x-veneér	3081L	Mast	Palo	Albero	Mastro
1	71	1mm x-veneér	3081L	Mast	Palo	Albero	Mastro
1	72	1mm x-veneér	3081L	Mast	Palo	Albero	Mastro
1	73	1mm x-veneér	3081L	Mast	Palo	Albero	Mastro
4	74	1mm x-veneér	3081L	Mast	Palo	Albero	Mastro
4	75	1mm x-veneér	3081L	Mast	Palo	Albero	Mastro
1	76	1mm x-veneér	3081L	Mast	Palo	Albero	Mastro
1	77	ø5x115mm	Ramin	Rondhout	Barra reronda	Tondino (listello)	Bastão cilíndrico
2	78	1mm x-veneér	3081L	Raam	Ventana	Finestrini	Janelas
8	79	1mm x-veneér	3081L	Raam	Ventana	Finestrini	Janelas
7	80	1mm x-veneér	3081L	Raam	Ventana	Finestrini	Janelas
2	81	1mm x-veneér	3081L	Raam	Ventana	Finestrini	Janelas
1	82	1mm x-veneér	3081L	Anker	Ancla	Ancora	Âncora
2	83	1mm x-veneér	3081L	Anker	Ancla	Ancora	Âncora
2	84	1mm x-veneér	3081L	Anker	Ancla	Ancora	Âncora
1	85	3mm x-veneér	3083L	Anker	Ancla	Ancora	Âncora
2	86	3mm x-veneér	3083L	Kraan	Grúa	Gru	Guindaste
2	87	3mm x-veneér	3083L	Kraan	Grúa	Gru	Guindaste
1	88		TR165	Transfer	Transfer	Decalcomanie	Transfers
1	89			Bouwbeschrijving	Instrucciones de construccion	Istruzioni di montaggio	Manual de Instruções
1	90			Tekeningen	Ilustración	Piani di costruzione	Planta principal

**Table of contents for fittings kit “Emile Robin”**

<b>Pcs. No.</b>	<b>Dimension</b>	<b>DK</b>	<b>GB</b>	<b>D</b>	<b>F</b>
2	F24 20mm	Redningsbælte	Life-belt	Rettungsringe	Ceinture sauvetage
1	F29 1400mm	Fenderliste	Rubbing strake	Fenderleisten	Ceinture
8	F39 ø1x250mm	Messingtråd	Brasswire	Messingdraht	Fil de laiton
3	F62 4mm	Fod	Foot	Fuß	Pied
1	F71 3m	Tråd	Rigging thread	Takelgarn	Fil de greement
4	F135 ø6mm	Pullert	Bollard	Poller	Bitte d’amarrage
2	F141 20mm	Spotlight	Searchlight	Scheinwerfer	Projecteur
1	F203 16mm	Spotlight	Searchlight	Scheinwerfer	Projecteur
8	F285 ø2mm	Gelænderstøtte	Railstanchion	Geländerstützen	Chandeliers
8	F287-1 ø4mm	Fod	Foot	Fuß	Pied
11	F298 7,5mm	Gelænderstøtte	Railstanchion	Geländerstützen	Chandeliers
5	F342 10mm	Gelænderstøtte	Railstanchion	Geländerstützen	Chandeliers
1	F374 ø4mm	Rulle	Roll	Rollen	Pouliers
2	F409 ø1,5x700mm	Messingtråd	Brasswire	Messingdraht	Fil de laiton
3	F410 ø2x250mm	Messingtråd	Brasswire	Messingdraht	Fil de laiton
2	F469 170mm	Stævnør	Stern tube	Stevenrohre	Tube d’etambot
1	F501 ø4mm	Ring	Ring	Ring	Anneau
30	F627 31mm	Gelænderstøtte	Railstanchion	Geländerstützen	Chandeliers
4	F634 ø9mm	Køje	Portlight	Bullaugen	Hublots
5	F663 ø0,7x700mm	Messingtråd	Brasswire	Messingdraht	Fil de laiton
30	F664 11mm	Øjebolte	Eyebolt	Augbolzen	Pitons
1	F694 ø2x250mm	Alutråd	Aluminium wire	Aluminiumsdraht	Fil d’aluminium
1	F775	Plaststøb	Plastic steep	Plasticspritzling	Plastique moulage
2	F776 78mm	Ror	Rudder	Ruder	Gouvernail
11	F777 ø4mm	Lanterne	Light	Laternen	Lanterne
1	F898L ø35mm	Skrue	Propeller	Propeller	Propeller
1	F898R ø35mm	Skrue	Propeller	Propeller	Propeller

**Table of contents for fittings kit “Emile Robin”**

<b>Pcs.</b>	<b>No.</b>	<b>Dimension</b>	<b>NL</b>	<b>E</b>	<b>I</b>	<b>P</b>
2	F24	20mm	Reddingsboei	Cinturones salvavidas	Cintura di salvataggio	Bóias salva-vidas
1	F29	1400mm	Berghout	Como de cojin	Listello parabordo	Cinto de borracha
8	F39	ø1x250mm	Messingdraad	Hilo de latón	Filo in ottone	Tubo do guincho
3	F62	4mm	Voot	Pie	Piede d'albero	Pé de suporte
1	F71	3m	Takelgaren	Hilo de oparejo	Filo per manovre	Linha de cordame
4	F135	ø6mm	Bolder	Bitones	Bitta	Poste de amarração
2	F141	20mm	Schijnwerper	Reflector	Proiettori	Holofote
1	F203	16mm	Schijnwerper	Reflector	Proiettori	Holofote
8	F285	ø2mm	Railingpalen	Soporte de pasamanos	Supporti per corrimano	Pontalete da amurada
8	F287-1	ø4mm	Voot	Pie	Piede d'albero	Pé de suporte
11	F298	7,5mm	Railingpalen	Soporte de pasamanos	Supporti per corrimano	Pontalete da amurada
5	F342	10mm	Railingpalen	Soporte de pasamanos	Supporti per corrimano	Pontalete da amurada
1	F374	ø4mm	Rollen	Rodillos	Pulegge	Roldana
2	F409	ø1,5x700mm	Messingdraad	Hilo de latón	Filo in ottone	Tubo do guincho
3	F410	ø2x250mm	Messingdraad	Hilo de latón	Filo in ottone	Tubo do guincho
2	F469	170mm	Schroefas	Bocina	Tubo della prua	Tubo do eixo
1	F501	ø4mm	Ring	Anillo	Anello	Anel
30	F627	31mm	Railingpalen	Soporte de pasamanos	Supporti per corrimano	Pontalete da amurada
4	F634	ø9mm	Patrijspoort	Potillas	Oblò	Aro de escotilha
5	F663	ø0,7x700mm	Messingdraad	Hilo de latón	Filo in ottone	Tubo do guincho
30	F664	11mm	Oogbouten	Pernos de cánamo	Bullone ad occhio	Ferrolho
1	F694	ø2x250mm	Aluminiumdraad	Alambre de aluminio	Filo in alluminio	Fio de alumínio
1	F775		Plastiek giet	Piezas de plástico fundido	Pezzo stampato a iniezione	Plástico moldado
2	F776	78mm	Roer	Timón	Timone	Leme
11	F777	ø4mm	Boordlichten	Linternas	Lanterna di bordo	Luzes
1	F898L	ø35mm	Propeller	Hélice	Elica	Hélice
1	F898R	ø35mm	Propeller	Hélice	Elica	Hélice



F501



F777



F664



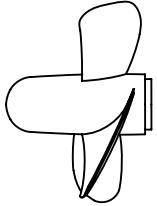
F298



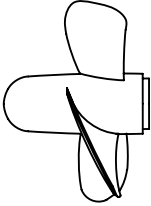
F342



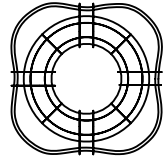
F898/R



F898/L



F24



F627



F62



F374



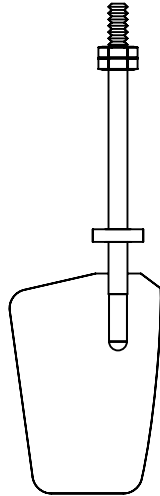
F285



F287/1



F776



F141



F203



F634



F135



F469

